

- | | | |
|----------|--------------------------|---------------|
| 1 | 2XSE842622
2XSE842633 | AstEi
Weiß |
| 2 | 2XQU842629 | Silber |
| 3 | 3XFT842622
3XFT842633 | AstEi
Weiß |
| 4 | 3XAP842622
3XAP842633 | AstEi
Weiß |
| 5 | 2XRW842629 | Silber/Weiß |
| 6 | 4GEL712200 | Glas |



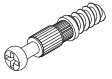
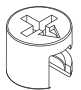
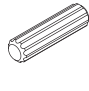
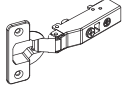
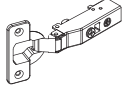

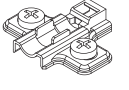


Raccolta differenziata
Verifica le disposizioni del tuo Comune

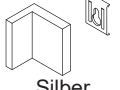







<https://quefairedemesdechets.fr>


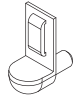
Alle Abbildungen Türanschlag links.
All illustrations door hinge left.
Türanschlag links oder rechts möglich.
Door hinges left or right possible.
Alle Maßangaben sind ca.-Maße und können geringfügig abweichen.
All measurements are approximate and may vary slightly.

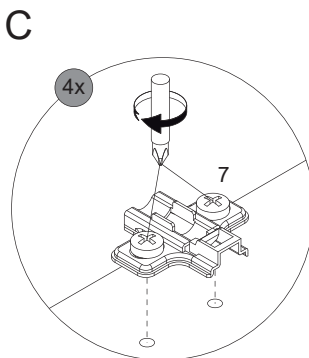
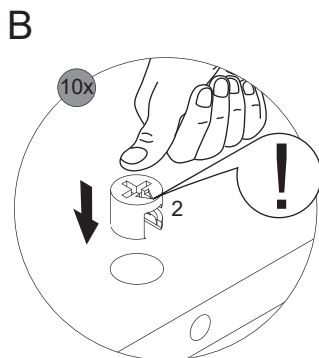
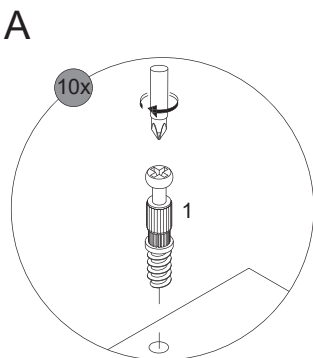
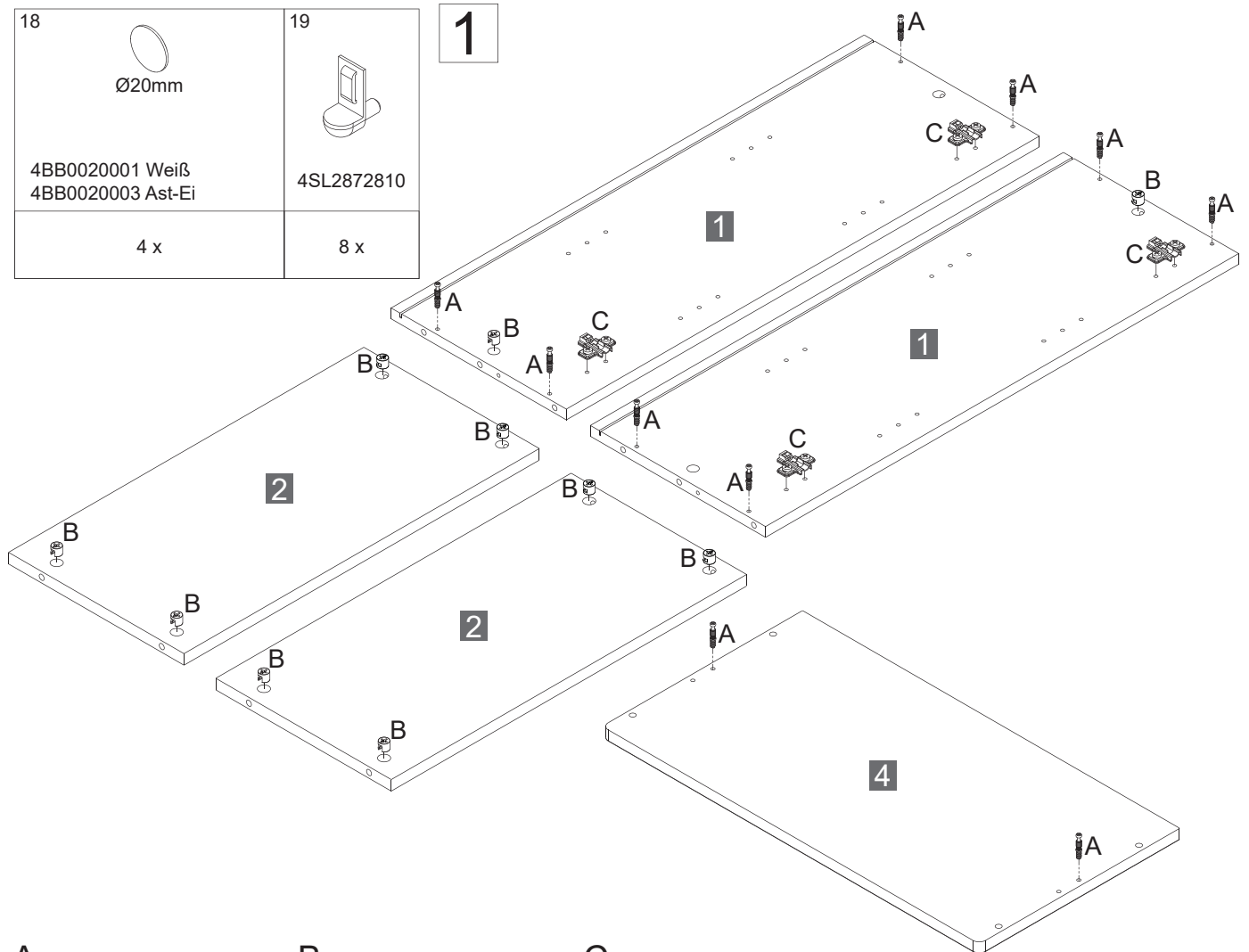
Fackelmann GmbH + Co. KG
Sebastian-Fackelmann-Str. 6
91217 Hersbruck • Deutschland
FAX: 09151/811-294
Servicetelefon: 09151/811-206
servicebm@fackelmann.de
www.fackelmann.com

5MAN842620 S1 50/24

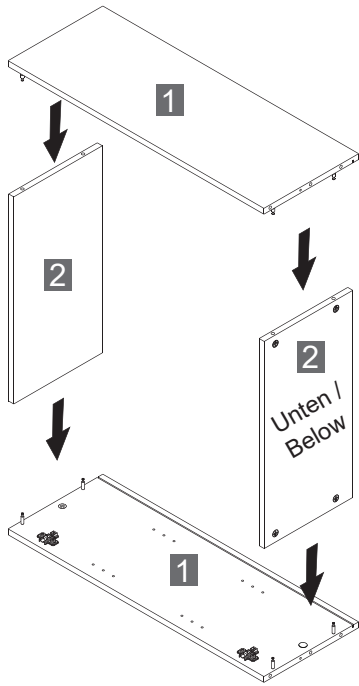
1  4BB1500001	2  4BB1515000	3  Ø8x30mm 4BD008X300	4  4BB3511002	5 Softclose  4BB3511003	6  Ø3,5x13mm 4SK3.5X130	7  4BB3711013	8  Ø1,2x20mm 4XBN1.2X20	9  2BB268X1.6
10 x	10 x	4 x	2 x	2 x	8 x	4 x	10 x	4 x

10  Silber 4BB8430001	11  Ø4,0x15mm 4RK4.0X150	12  Ø5,0x60mm 4RK5.0X601	13  2BB8430003	14  Ø8mm 4BD8000000	15  Chrome 4BB0842160	16  M4.0x20mm 4FKM4.0X20	17  Ø10mm 4BB0010001 Weiß 4BB0010003 Ast-Ei
2 x	4 x	2 x	2 x	2 x	2 x	4 x	4 x

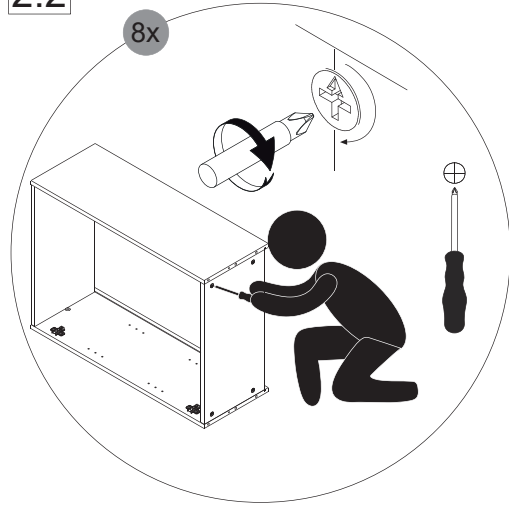
18  Ø20mm 4BB0020001 Weiß 4BB0020003 Ast-Ei	19  4SL2872810
4 x	8 x



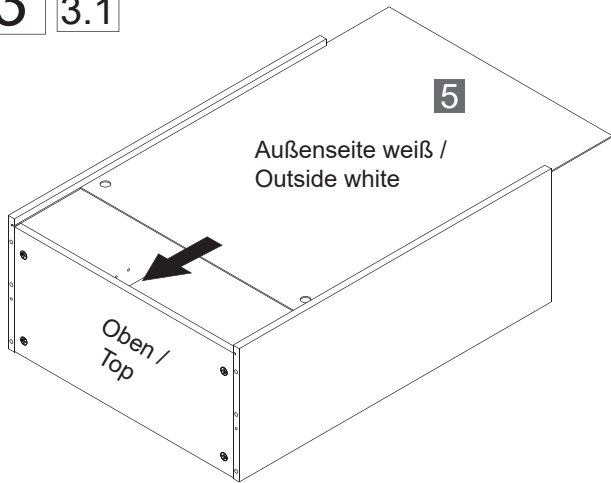
2 2.1



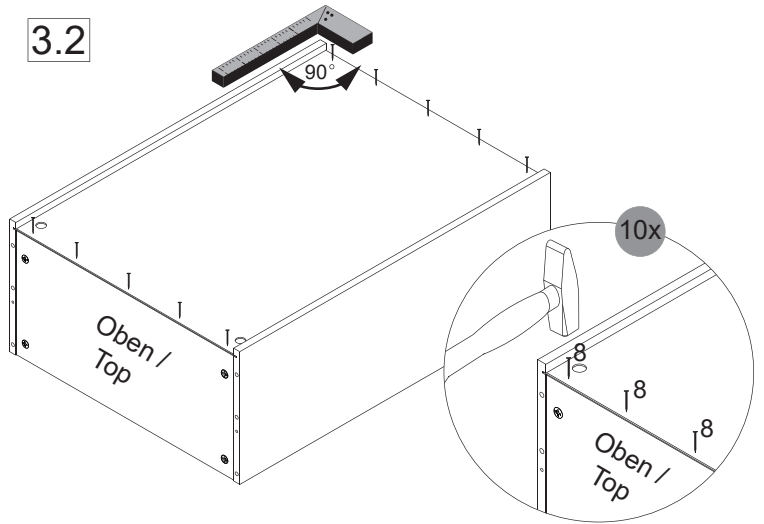
2.2



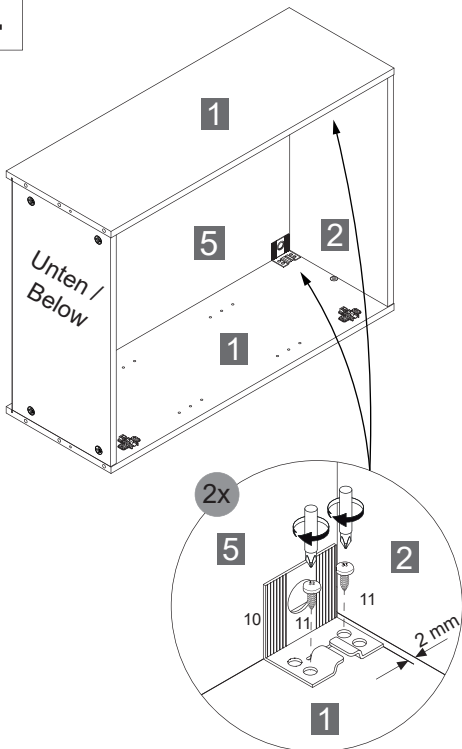
3 3.1



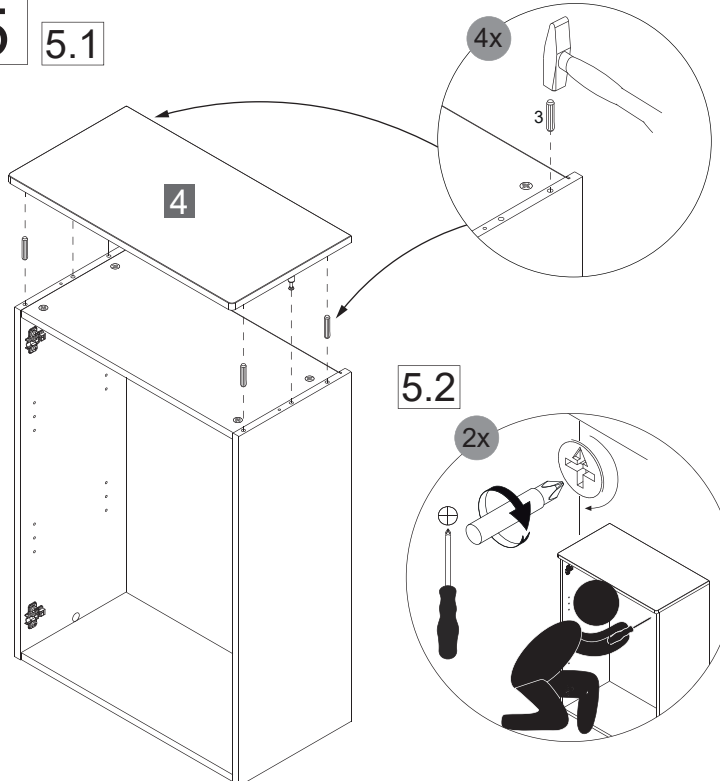
3.2



4



5 5.1

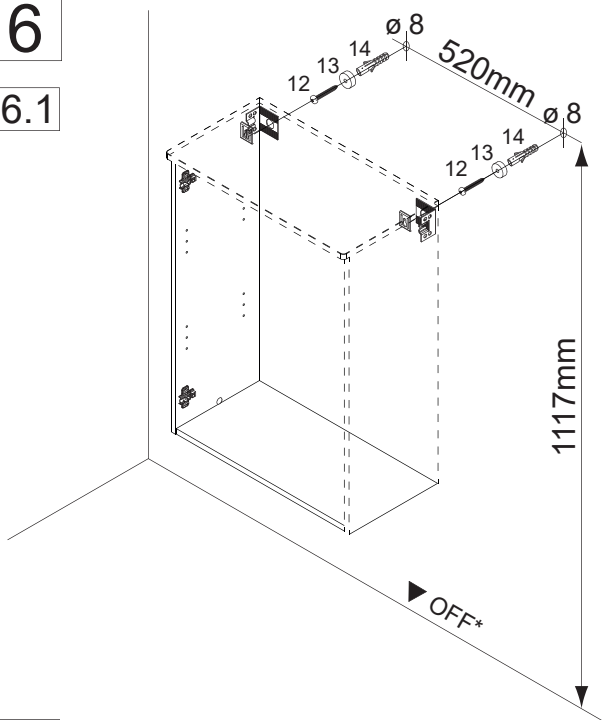


5.2

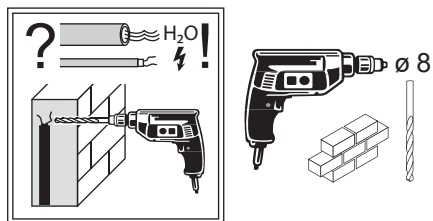


6

6.1

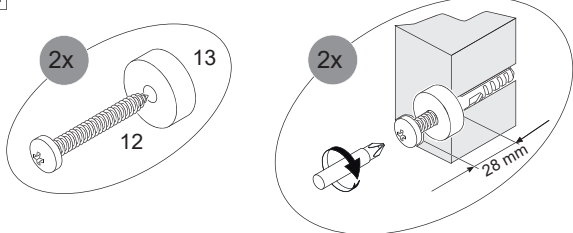


Abstandsmaß vor Ort prüfen!
Check the distance on site!

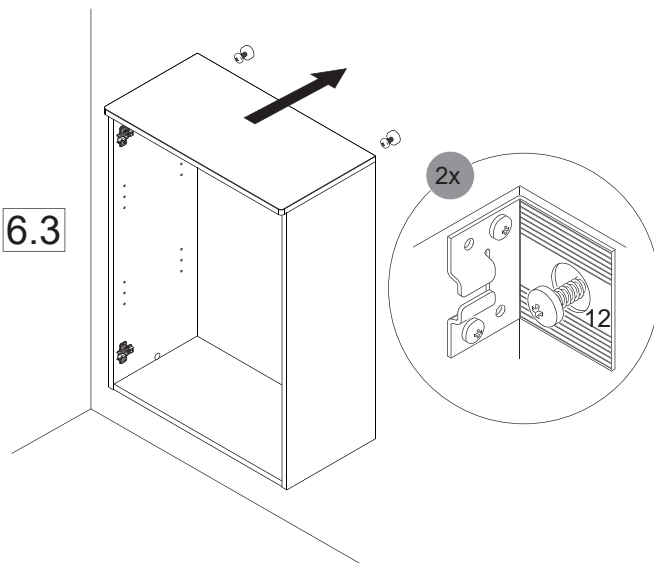


*OFF = Oberkante fertiger Fußboden
*OFF = Top edge of finished floor

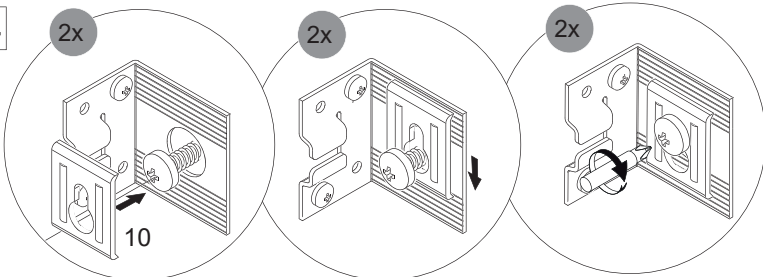
6.2



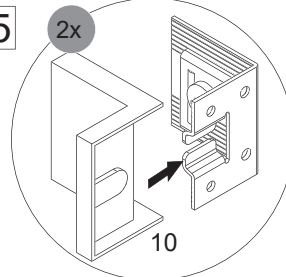
6.3



6.4

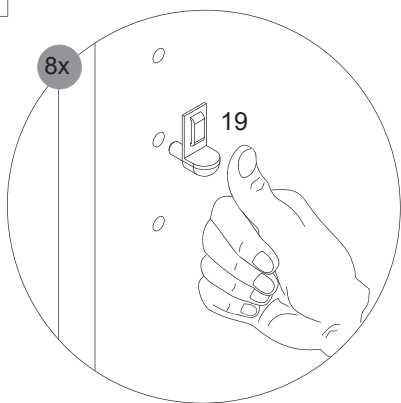


6.5

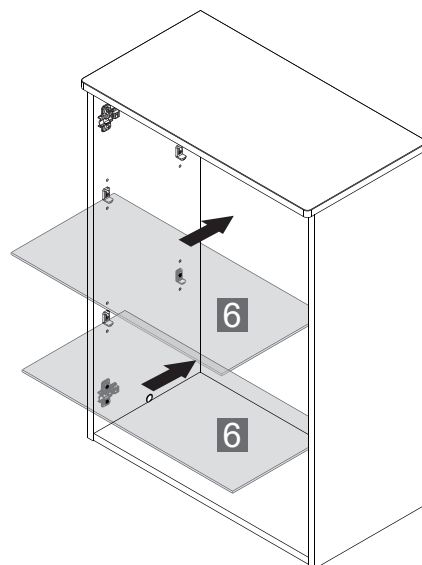


7

7.1

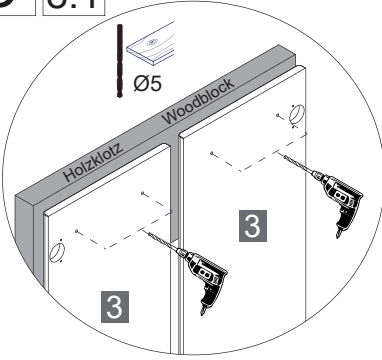


7.2

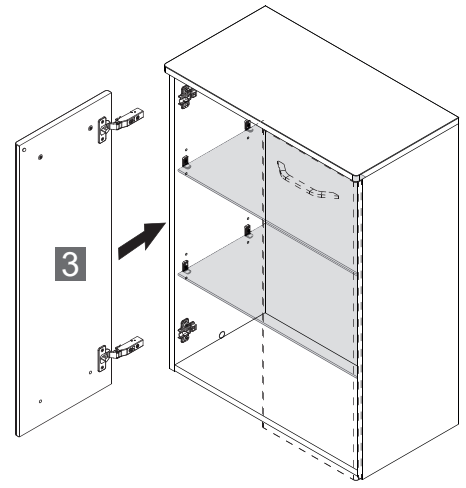
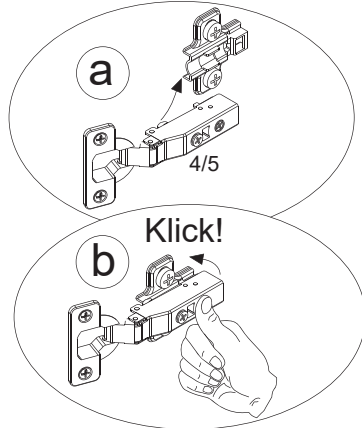
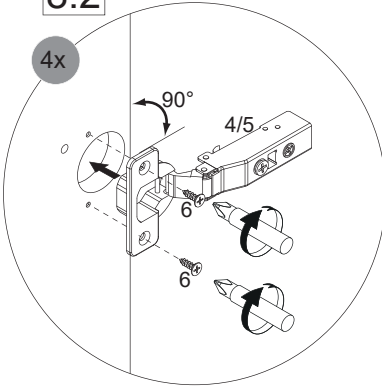


8

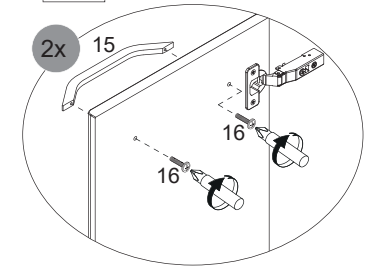
8.1



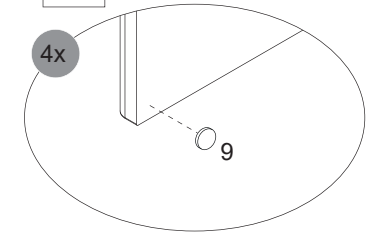
8.2



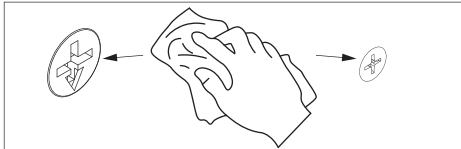
8.3



8.4

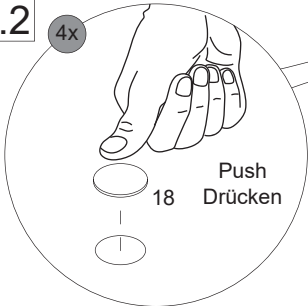


9 9.1

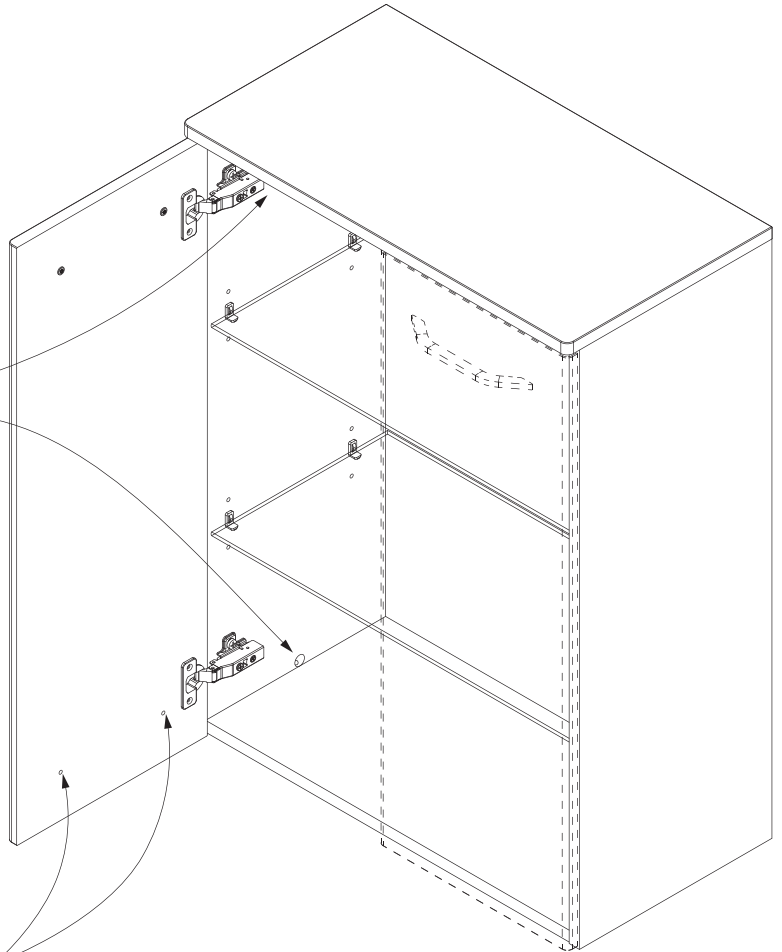
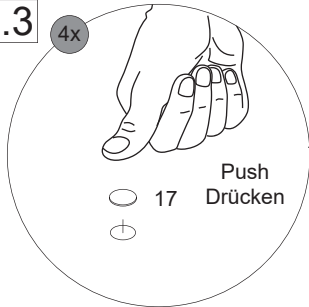


Oberfläche sauber, trocken, staub- und fettfrei!
Surface clean, dry, free of dust and grease!

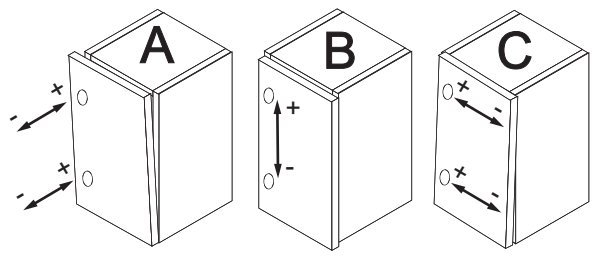
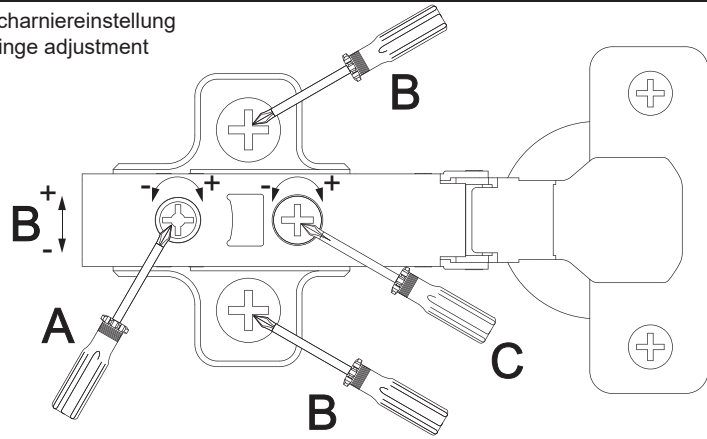
9.1 + 9.2



9.1 + 9.3



Scharriereinstellung Hinge adjustment



Lösen der Scharriere Release of the hinges

